



YES-3-Phasen-Strahler

Anwendungsbeispiele 3-Phasen-Strahler



Beleuchtung eines Textilien-Verkaufsbereichs mit YES-3-Phasen-Strahlern



Ausstellungsbeleuchtung mit YES-3-Phasen-Strahlern

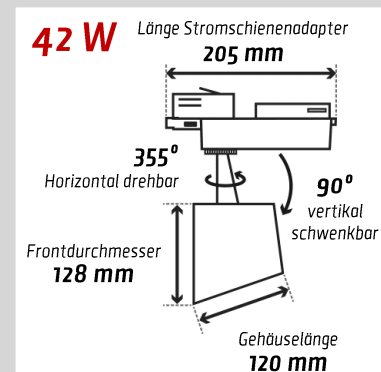
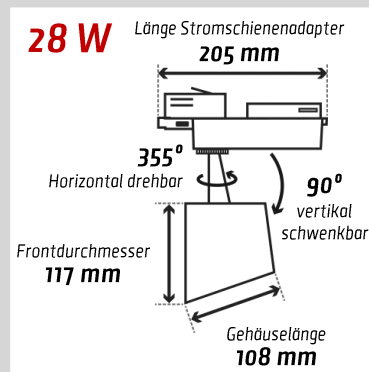
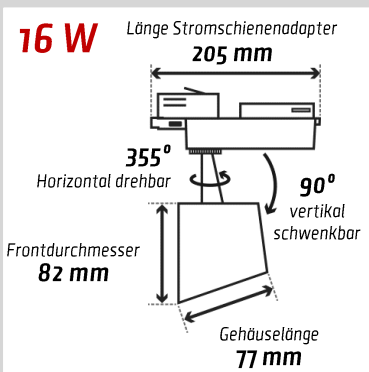


Schaufensterbeleuchtung mit YES-3-Phasen-Strahlern

Technische Eigenschaften

Watt	230 V 50 Hz	Kelvin	Kelvin		[lm]		[°Grad]	IP	CRI 90
16 - 42		3000 K	4000 K		1050 - 3600	40°	90°	IP 20	
Temp		ON OFF		A+					
-10° bis 40°	50.000	bis zu 100.000	< 1						

Bestell-Nr.:	YES-3-Phasen-Strahler...					
Leistungs- aufnahme	16 W		28 W		42 W	
Farbtem- peratur	3000 K	4000 K	3000 K	4000 K	3000 K	4000 K
Lichtstrom	1050 lm	1150 lm	2400 lm	2600 lm	3400 lm	3600 lm
	3K-16W-40-WS	4K-16W-40-WS	3K-28W-40-WS	4K-28W-40-WS	3K-42W-40-WS	4K-42W-40-WS



- 3-Phasen-Stromschienenadapter (europaweit genormt)
- Netzteil getrennt von der LED-Einheit im 3-Phasen-Adapter verbaut
- Elegante Konstruktion aus hochwertigen Materialien, Gehäuse pulverbeschichtet (weiß, schwarz oder silber)
- Optik mit Anti-Blendeffekt
- Optional auch mit anderen Farbtemperaturen, Abstrahlwinkeln, Gehäusefarben sowie dimmbar lieferbar. Fragen Sie gerne an!

